

オールステンレス TV フートバルブ



80A 捻込型 TV 式中間フート



10K80A フランジ型 TV レバー付フート



10K80A フランジ型 TV 式中間フート



80A 捻込型 TV レバー付フート

弊社は、1917年(大正6年)創業の頃から、
他社に先駆けフートバルブの製作を始め、
フートバルブのハイオニアとして、
世に送り出してまいりました。

大阪継手のTV(オー・ティー・ブイ)のマークは、
ほぼ1世紀に及ぶ豊富で貴重な経験の蓄積により磨き抜かれた、
安心・信頼のシンボルであります。

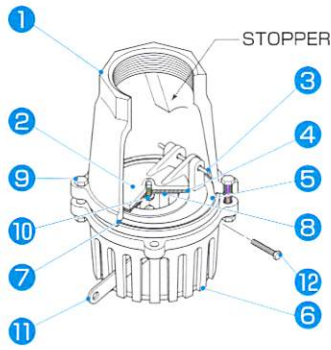
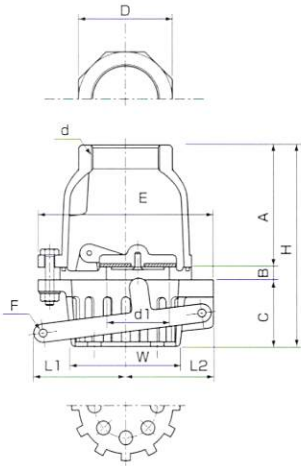
フートバルブのことなら、実績と信頼の大阪継手にお任せください。

あらゆるニーズにジャストフィットする
フートバルブをお届けさせていただきます。

OSAKA PIPE FITTING AND VALVE MFG CO., LTD.

TV 株式会社 大阪継手バルブ製作所

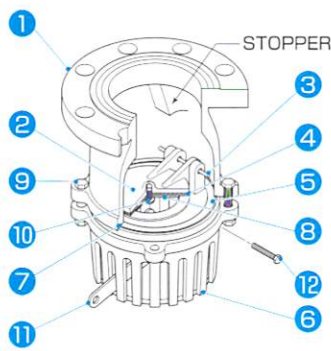
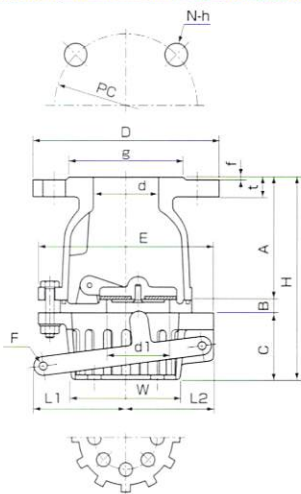
ネジコミ型片開式レバー付フートバルブ



No.	部品名	材質
1	BODY	SCS13
2	DISC	SCS13
3	HINGE.PIN	SUS304
4	PACKING	NBR
5	SEAT	SCS13
6	STRAINER	SCS13
7	O.RING	NBR
8	RETAININGPLATE	SUS304
9	HEX.BOLT.NUT	SUS304
10	SET SCREW	SUS304
11	LEVER	SCS13
12	HEX.BOLT.NUT	SUS304

呼び径	d	d1	A	B	C	D	E	H	W	L1	L2	F
40	Rc 11/2	40	90	9	59	63	138	158	95	80	60	7
50	Rc 2	50	100	10	58	74	140	168	102	80	65	7
65	Rc 21/2	65	123	11	68	92	170	202	120	100	80	7
80	Rc 3	75	131	11	71	105	180	213	123	100	80	7
100	Rc 4	100	149	9	97	131	225	255	140	135	105	8

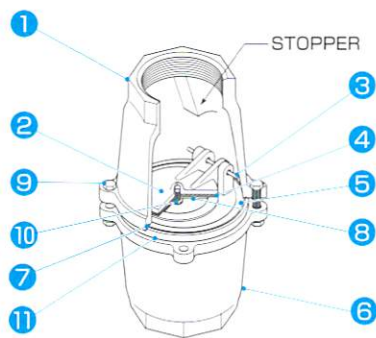
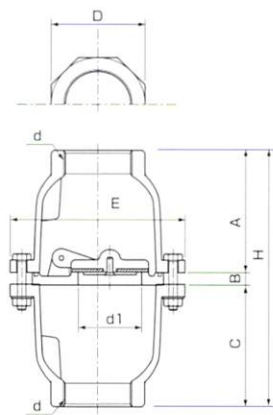
フランジ型片開式レバー付フートバルブ



No.	部品名	材質
1	BODY	SCS13
2	DISC	SCS13
3	HINGE.PIN	SUS304
4	PACKING	NBR
5	SEAT	SCS13
6	STRAINER	SCS13
7	O.RING	NBR
8	RETAININGPLATE	SUS304
9	HEX.BOLT.NUT	SUS304
10	SET SCREW	SUS304
11	LEVER	SCS13
12	HEX.BOLT.NUT	SUS304

呼び径	d	d1	A	B	C	フランジ 10K				ボルト穴			E	H	W	L1	L2	F
						D	g	t	f	PC	N	h						
40	40	40	91	9	59	140	81	16	2	105	4	19	138	159	95	80	60	7
50	50	50	109	10	58	155	96	16	2	120	4	19	140	177	102	80	65	7
65	65	65	113	11	68	175	116	18	2	140	4	19	170	192	120	100	80	7
80	80	75	124	11	71	185	126	18	2	150	8	19	180	206	123	100	80	7
100	100	100	153	9	97	210	151	18	2	175	8	19	225	259	140	135	105	8
125	125	125	177	12	110	250	182	20	2	210	8	23	265	299	190	160	120	8
150	150	150	196	12	136	280	212	22	2	240	8	23	285	344	200	180	130	8
200	200	200	251	13	140	330	262	22	2	290	12	23	360	404	270	230	164	105
250	250	250	305	14	168	400	324	24	2	355	12	25	440	487	340	245	197	108
300	300	300	400	19	213	445	368	24	3	400	16	25	550	632	440	335	260	111
350	350	350	455	22	248	490	413	26	3	445	16	25	610	725	490	375	288	112

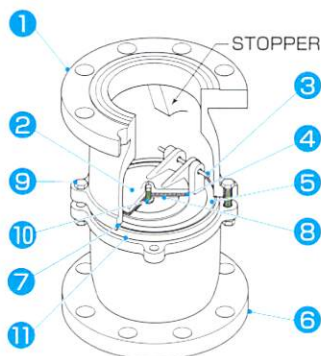
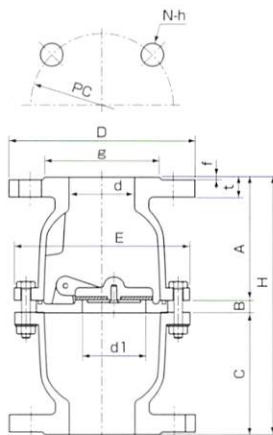
ネジコミ型片開式中間フートバルブ



No.	部品名	材質
1	BODY	SCS13
2	DISC	SCS13
3	HINGE.PIN	SUS304
4	PACKING	NBR
5	SEAT	SCS13
6	BODY	SCS13
7	O.RING	NBR
8	RETAININGPLATE	SUS304
9	HEX.BOLT.NUT	SUS304
10	SET SCREW	SUS304
11	PACKING	NBR

呼び径	d	d1	A	B	C	D	E	H
40	Rc 11/2	40	90	9	90	63	138	189
50	Rc 2	50	100	10	100	74	140	210
65	Rc 2 1/2	65	123	11	123	92	170	257
80	Rc 3	75	131	11	131	105	180	273
100	Rc 4	100	147	9	147	131	225	303

フランジ型片開式中間フートバルブ



No.	部品名	材質
1	BODY	SCS13
2	DISC	SCS13
3	HINGE.PIN	SUS304
4	PACKING	NBR
5	SEAT	SCS13
6	BODY	SCS13
7	O.RING	NBR
8	RETAININGPLATE	SUS304
9	HEX.BOLT.NUT	SUS304
10	SET SCREW	SUS304
11	PACKING	NBR

呼び径	d	d1	A	B	C	フランジ 10K				ボルト穴			E	H
						D	g	t	f	PC	N	h		
40	40	40	90	9	90	140	81	16	2	105	4	19	138	189
50	50	50	109	10	109	155	96	16	2	120	4	19	140	228
65	65	65	113	11	113	175	116	18	2	140	4	19	170	237
80	80	75	124	11	124	185	126	18	2	150	8	19	180	259
100	100	100	153	9	153	210	151	18	2	175	8	19	225	315
125	125	125	177	12	177	250	182	20	2	210	8	23	265	366
150	150	150	196	12	196	280	212	22	2	240	8	23	285	404
200	200	200	251	13	251	330	262	22	2	290	12	23	360	515
250	250	250	305	14	305	400	324	24	2	355	12	25	440	624
300	300	298	400	19	400	445	368	34	3	400	16	25	550	819
350	350	345	455	22	455	490	413	34	3	445	16	25	610	932

TV 株式会社 大阪継手バルブ製作所の営業品目

- ステンレス製フートバルブ
- 砲金製フートバルブ
- 鋳鉄ライニングフートバルブ
- 鋳鉄製要部ステンレスフートバルブ
- 鋳鉄製要部砲金フートバルブ
- 鋳鉄製フートバルブ
- JIS. 5K, 10K 上水合フランジ
- ホースニップル
- その他特殊物、図面物、設計製作

▶ オールステンレスフートバルブの主な特長

▶ TV 片開式

フートバルブの心臓部である弁座弁体部の TV 片開式は、メインバルブの開閉による流体の動きに瞬時に反応するシンプルな構造で、流体抵抗も少なくトラブルの心配がありません。

▶ 三分割構造

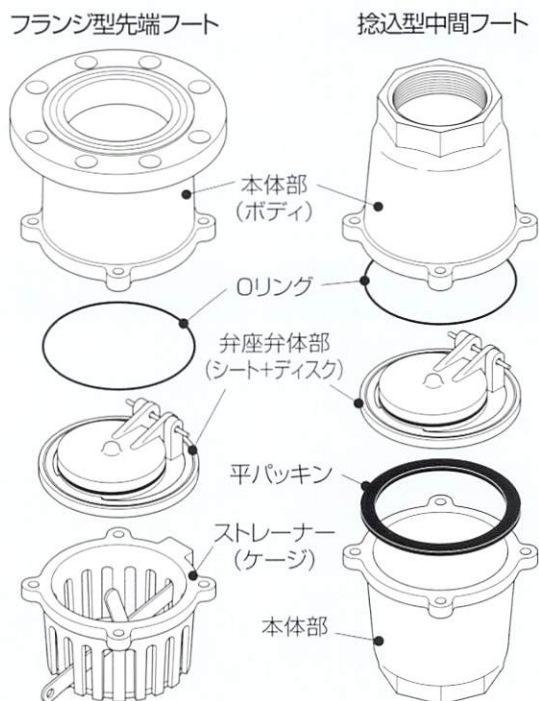
本体構造は、お客様の多様な要望に対応できる弊社独自の技術による三分割構造。

▶ 耐圧Oリング使用

ステンレス製フートバルブの外パッキンには、弊社オリジナルのOリング仕様凹型溝埋込方式を採用、過大な負荷にも一定期間耐え得るよう想定したゆとりの安心設計です。

■ 別途見積

- SCS14
- SCS16
- JIS5Kフランジ加工
- FF加工
- 特殊パッキン仕様
- テストレバー用ワイヤー
- その他特殊仕様
- 400A以上のフートバルブ



安心設計のフートバルブ

TV

株式会社大阪継手バルブ製作所

〒557-0062 大阪市西成区津守3丁目1番43号
Tel.06-6659-0015~0017
Fax.06-6659-0018

● 取扱代理店