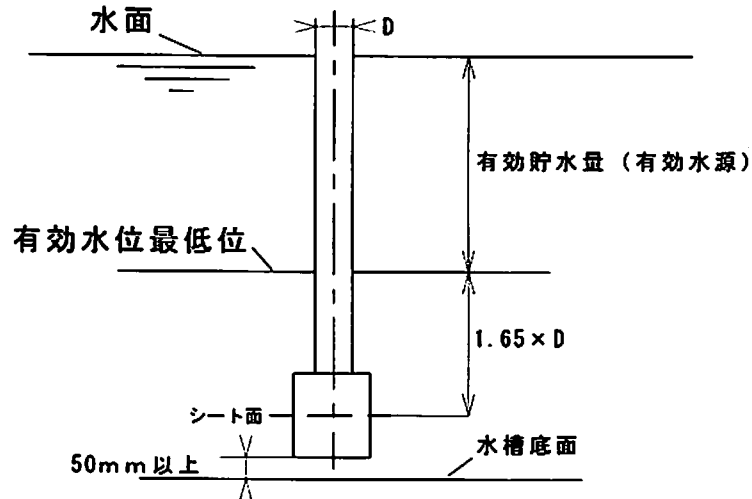
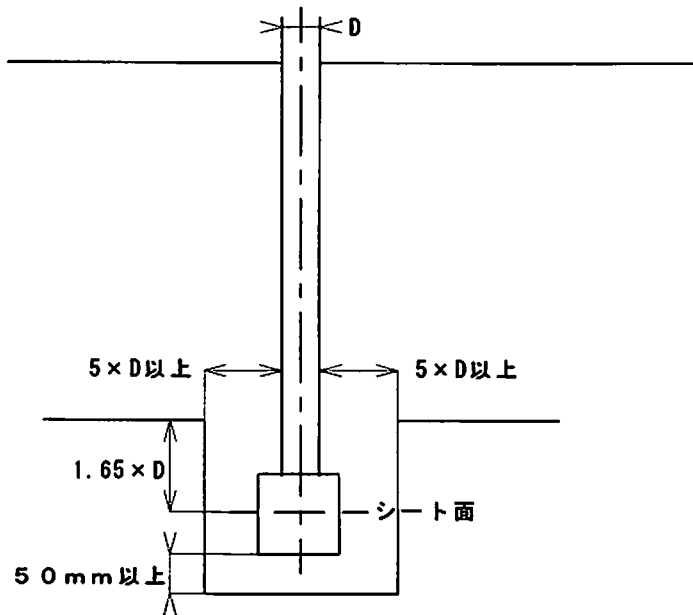


フート弁取り付け位置
屋内消火栓設備設置基準

釜場（サクシオンピット）の無い場合



釜場のある場合（水槽中央部）



釜場のある場合（壁際）

