

フート弁取扱い説明書

- 1.安全作業について
- 2.フート弁を長くご使用いただくために
- 3.部品取り付け再組立について
- 4.分解図
- 5.予備品リスト

フート弁取扱い説明書

2017.7.24

株式会社 大阪継手バルブ製作所

〒557-0062 大阪市西成区津守3丁目1-43

TEL 06-6659-0015

FAX 06-6659-0018

フート弁取り扱い説明書

(株)大阪継手バルブ製作所



本文中のマークは、次の意味を表します。

×絶対に行ってはいけないことを表す
マークです。

◎必ず行って頂きたいことを表すマークです。

作成	1999/12/10
更新	2001/1/11
更新	2009/3/4

弊社フート弁を長く使っていただくために・部品組み立て時ご注意点

	<p>▲危険 取り扱いを誤った場合、使用者が死亡、又は重傷を負う可能性が、考えられる場合。</p>	
	<ul style="list-style-type: none"> ・製品の輸送や保管の場合はフランジ面を下にするなど、転倒ころがり を防止して下さい。 ・トラックの荷台から製品を直接落とさないでください。クレーン・フォーク リフト等を使用してください。強い衝撃を与えると弁等の調整状態を 狂わせる恐れがあります。 ・製品は積み重ねせず、不安定な場所に置かないでください。荷崩れ をおこし大変危険です。 ・玉掛けはフランジ部胴部等で確実に吊り具と連結し抜け落ちが無い ように確認後積み下ろしを行ってください。 	<p style="text-align: right;">◎ × × ◎</p>
	<p>▲警告 取り扱いを誤った場合、使用者が重傷を負う危険が考えられる場合、及び物的損害のみの発生が考えられる場合。</p>	
	<ul style="list-style-type: none"> ・製品の搬送積み下ろしを人力で行う場合、必ず手袋をし、大きい サイズのフート弁の場合複数人数で行ってください。手を切ったり 腰を痛める恐れがあります。 ・この際製品を落とさないでください。つま先を傷めたりフート弁の故障 の原因になります。ヘルメット安全靴の着用の上作業してください。 ・ワイヤー装着品、コーナー部等で怪我をする恐れがあります。 ・片開き式フート弁の場合、弁はフリーに回転しますのでフランジもしくは 捻子内面に指を挟まれる危険があります。 	
	<p>▲注意 取り扱いを誤った場合、使用者が傷害を負う危険が考えられる場合、及び物的損害のみの発生が考えられる場合。</p>	
	<ul style="list-style-type: none"> ・配管に取り付ける際またはそれまでにフート弁自体の分解をおこなわ ないでください、取り付け時の脱落、故障の原因になります。 ・大きなサイズのフート弁は重量物ですので、必ずクレーン等の運搬具 を使用して配管への取り付けを行ってください。落下による怪我の原因 となります。 	
	<p>ピット内等閉鎖部・狭所での作業は、各々の現場安全作業マニュアル・ 指導方針を遵守してください。</p>	<p style="text-align: right;">◎</p>

フート弁を長くご使用いただくためにお読みください

(株)大阪継手バルブ製作所

◎取り付け時

別紙”フート弁取り扱い説明書”
”部品取り付け説明書”をお読みください。

◎定期点検

運転条件により異なりますが最低1回/月行って下さい。
・ポンプ停止時水位の低下(弁体部の水漏れ)が無い
・フート弁のパッキン類の劣化(磨耗・損傷・膨張等)が無い
・開放レバー付の場合動作テストをし、異常が無い

◎異常時点検

ポンプ停止時水位の低下(弁体部の水漏れ)がある場合
・開放レバー付の場合
開放テストを行って下さい異物が流れ落ちる場合があります
レバーが上がらない場合無理やり上げないでポンプを稼働
させてワイヤーを引っ張りあげます。
・取り外し点検において
パッキンの劣化異物の噛み込みが無い
組み立て状況が正しいかどうか
”部品取り付け説明書”をお読みください。

◎部品取替期間(参考)

弁材質	パッキン類	弁体	錆止め塗装
鋳鉄製	約1~2年	約2~3年	適時
ステンレス製	”	-	-
砲金製	”	-	-

◎劣化が激しい場合当社に送付いただければ判定後オーバーホール致します。

◎その他弊社フート弁に関する事でご質問がございましたら下記へご相談
ください。

tel:06-6659-0015

fax:06-6659-0018

Eメール:kito-otvs@otvs.co.jp

Eメール:terayama-otvs@otvs.co.jp

(レバー、パッキン等の取り付け・再組み立て時のご注意)

ボディ(胴)内部にあるストッパー(ボディ内面突起部分-2個)が必ず図のように、ディスク(弁体)の周方向の向きを、図のように合わせます。又レバー方向もストッパー、弁開き方向と一致する様になります。(200A以上はレバー方向とストッパーの位置が同じ方向となります。

相対位置があってないと、正常に機能しないばかりか、故障の原因となります。

ガスケット(外パッキン)、弁パッキン(内パッキン)には、付着物汚れ、ひずみ等のないよう、取り付ける直前には、十分に確認を必ず行って下さい。

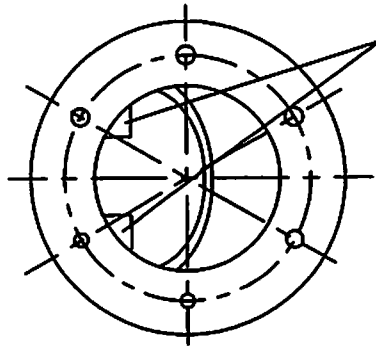
弁パッキン、シートに付着物や汚れ、変形のある状態でご使用されますと、液漏れ(リーク)の原因になります。
弁パッキンに接着剤をご使用にならないでください、弁パッキン当たり面の平面度が悪くなりリークの原因となります。

組み立てにさいしましては、ガスケット、ボディ(胴)、シート(中板)のズレに注意し、不均衡が生じないようなボルト締め(ビス止め)を施工してください。

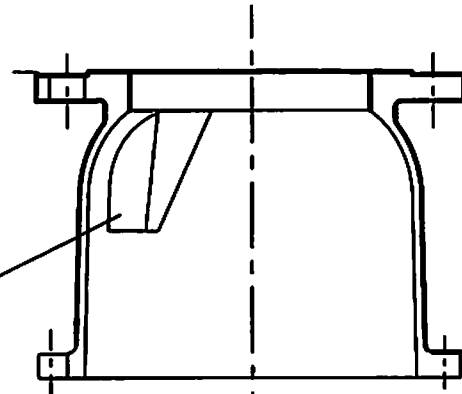
ガスケットのズレや、ボルトの締めトルク、ビス締めトルクのバランスの不具合が、リークの原因になります。
各ボルト(ビス)は、必ず均等なトルクで締めてください。

SUSフート弁100A・125A・150Aと鋳鉄フート弁の125A150Aについては本体を分解することなくレバーを脱着出来ます。

ディスクが開いた時二つのストッパーに均等に当るようにシートの位置を決めてから六角ボルトを締める



ストッパー



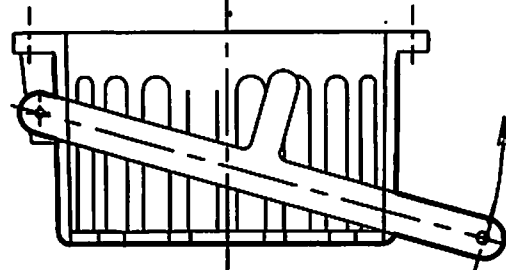
Oリング

弁パッキン(内パッキン)

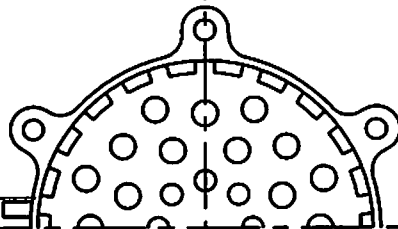
座金

弁パッキン(内パッキン)を取り替えるにはこの小ネジを取り座金を外し、取り替える

組み立て後水漏れが無いが、水張りテストを行い無ければ配管に取り付けます。

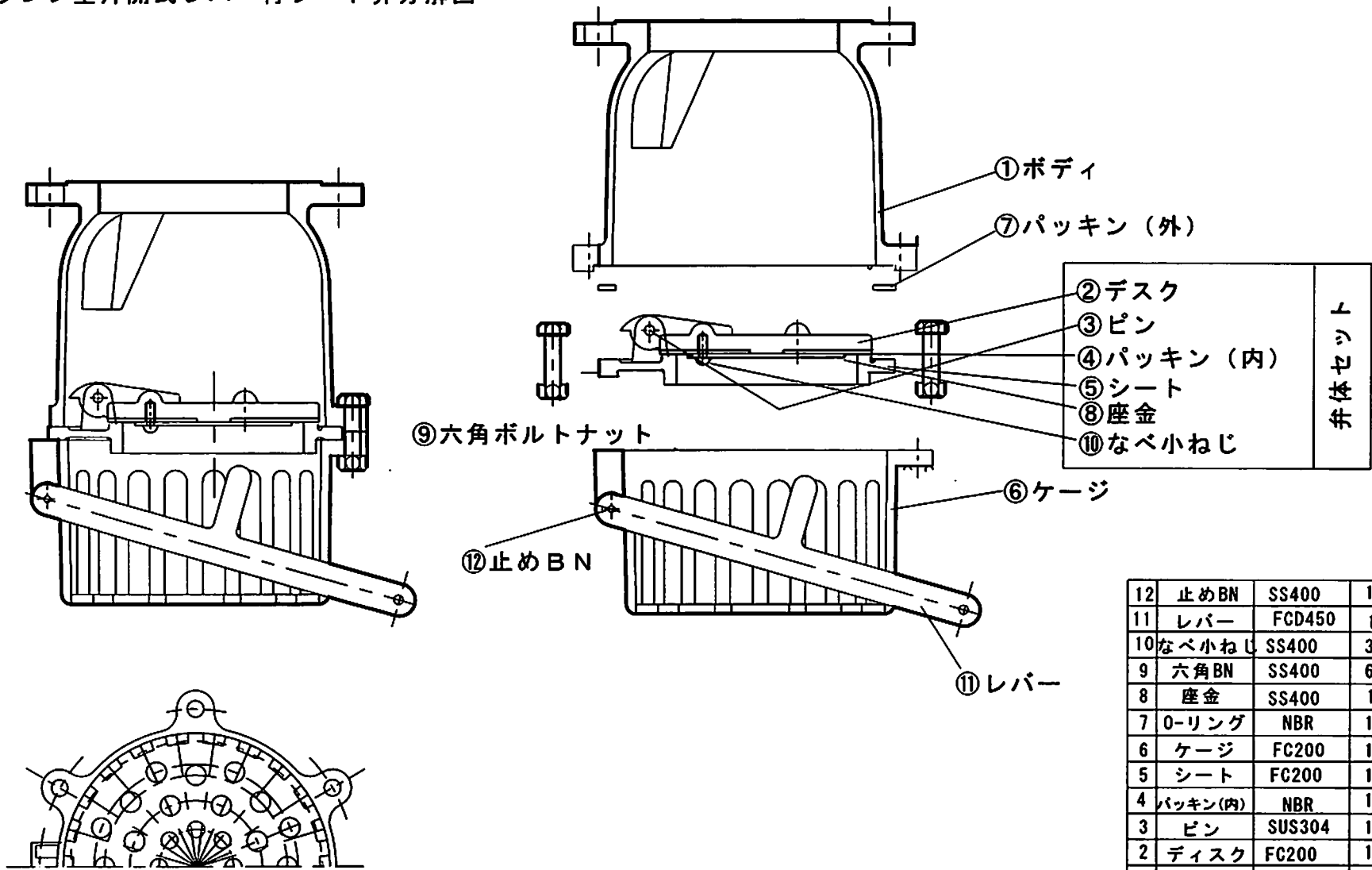


200A以上はレバー取り付け位置が左右が逆になります。



12	止めBN	SUS304	1		
11	レバー	SCS13	1		
10	なべ小ねじ	SUS304	3	サイズによってか数が変わります	
9	六角BN	SUS304	6	サイズによってか数が変わります	
8	座金	SUS304	1		
7	O-リング	NBR	1	FC型フート等はシート型	
6	ケージ	SCS13	1		
5	シート	SCS13	1		
4	パッキン(内)	NBR	1		
3	ピン	SUS316	1		
2	ディスク	SCS13	1		
1	ボディ	SCS13	1		
番号	部品名	材質	数量	備考	
	名称 (ステンレス製)		承認	2006.1.6	S.KITO
	フランジ型 (10K)		検閲	2005.1.6	S.KITO
	片開式レバー付フートバルブ		製図	2006.1.6	Y.T
	株式会社 大阪継手バルブ製作所		図番	TV-38-3	

フランジ型片開式レバー付フット弁分解図

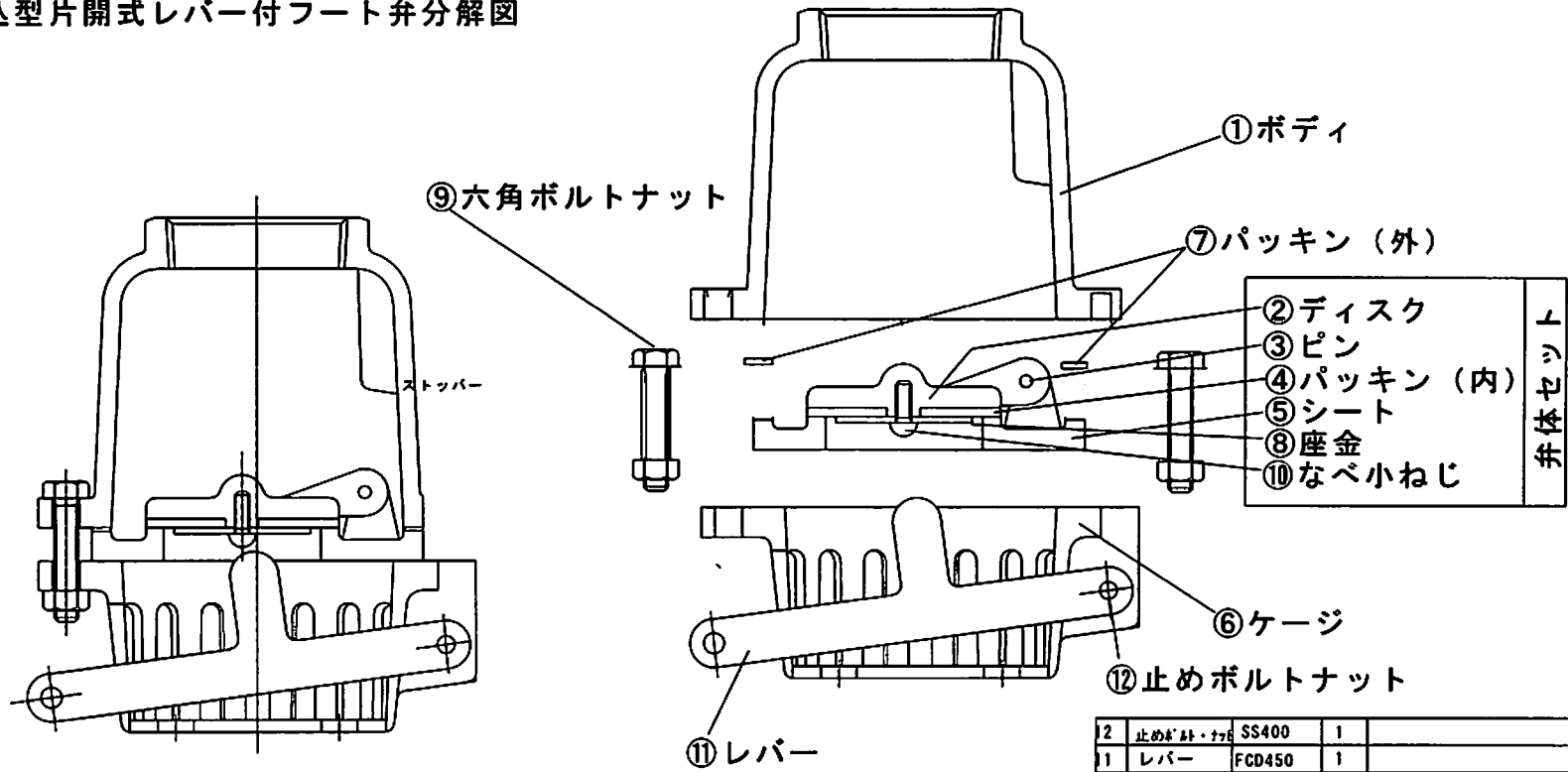


ト
弁
体
セ
ツ
ト

12	止めBN	SS400	1	
11	レバー	FCD450	1	
10	なべ小ねじ	SS400	3	
9	六角BN	SS400	6	ユニクロメッキ
8	座金	SS400	1	
7	O-リング	NBR	1	
6	ケージ	FC200	1	
5	シート	FG200	1	クロムメッキ
4	パッキン(内)	NBR	1	
3	ピン	SUS304	1	
2	ディスク	FC200	1	
1	ボディ	FC200	1	
番号	部品名	材質	個数	備考

名称 (鑄鉄製)		承認	2006.1.6	S.KITO
フランジ型 (10K)		校閲	2006.1.6	S.KITO
片開式レバー付フットバルブ		製図	2006.1.6	Y.T
株式会社 大阪継手バルブ製作所		図番	TV-16-3	

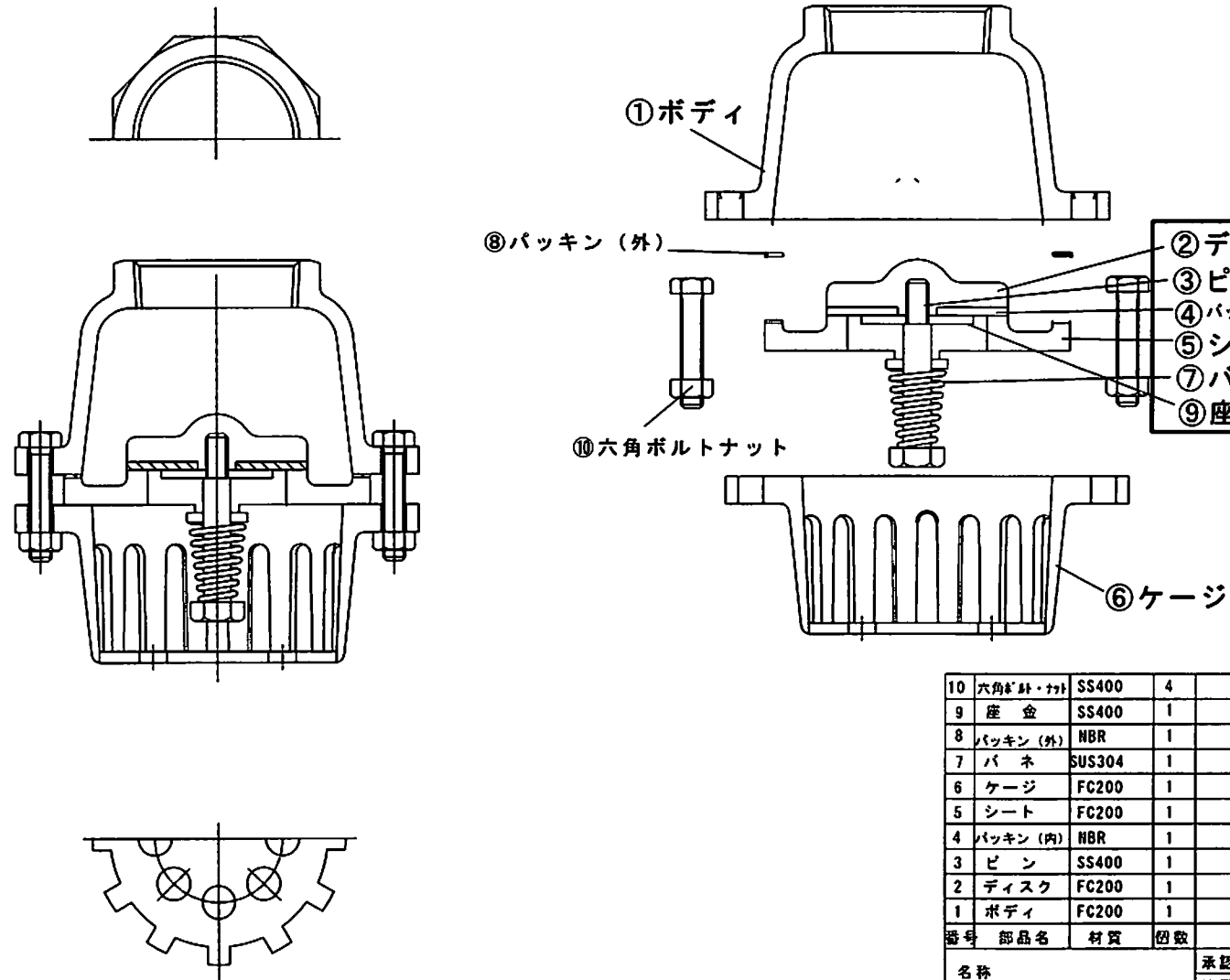
捻込型片開式レバー付フット弁分解図



12	止めボルトナット	SS400	1	
11	レバー	FCD450	1	
10	なべ小ねじ	SS400	1	
9	六角ボルトナット	SS400	4	
8	座金	SS400	1	
7	パッキン(外)	NBR	1	
6	ケージ	FC200	1	
5	シート	FC200	1	クロムメッキ
4	パッキン(内)	NBR	1	
3	ピン	SUS304	1	
2	ディスク	FC200	1	
1	ボディ	FC200	1	

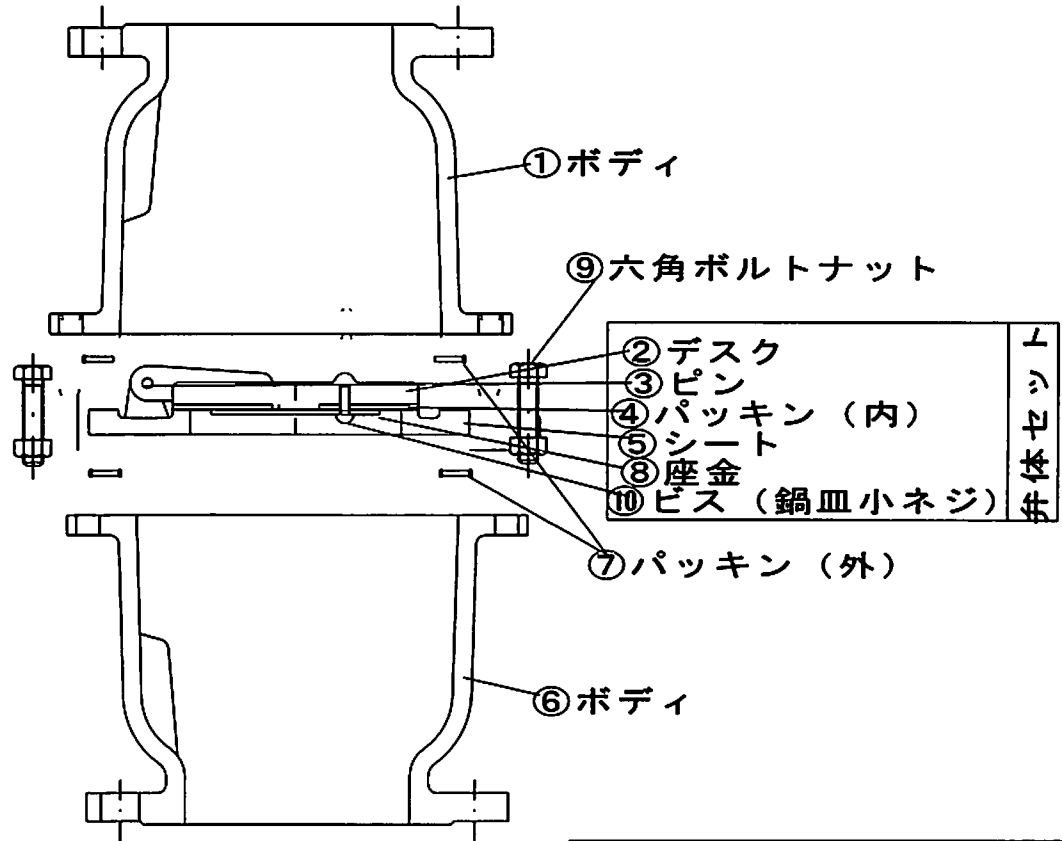
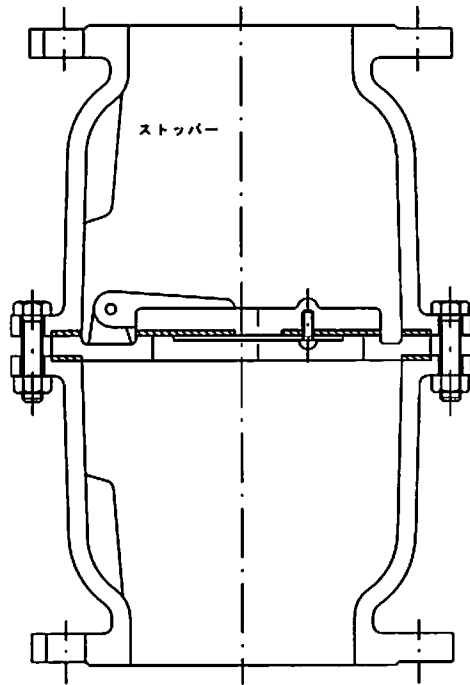
番号	部品名	材質	個数	備考	
名称		ネジコミ型		承認	2000.3.1 S KITO
		片開式レバー付フットバルブ		検図	2000.3.1 Y KITO
				製図	2000.3.1 H OGAWA
株式会社 大阪継手バルブ製作所			図番	TV-15-1	

スプリング式フート弁分解図



10	六角ボルトナット	SS400	4		
9	座金	SS400	1		
8	パッキン(外)	NBR	1		
7	バネ	SUS304	1		
6	ケージ	FC200	1		
5	シート	FC200	1		
4	パッキン(内)	NBR	1		
3	ピン	SS400	1		
2	ディスク	FC200	1		
1	ボディ	FC200	1		
番号	部品名	材質	個数	備 考	
名称				承認	2000.3.1 S. KITO
ネジコミ型ｽﾌﾟﾘﾝｸﾞ式ﾌｰﾄﾞﾊﾞﾙﾌﾞ				検図	2000.3.1 Y. KITO
				製図	2000.3.1 H. OGAWA
株式会社 大阪神戸バルブ製作所				図番	TV-9-2

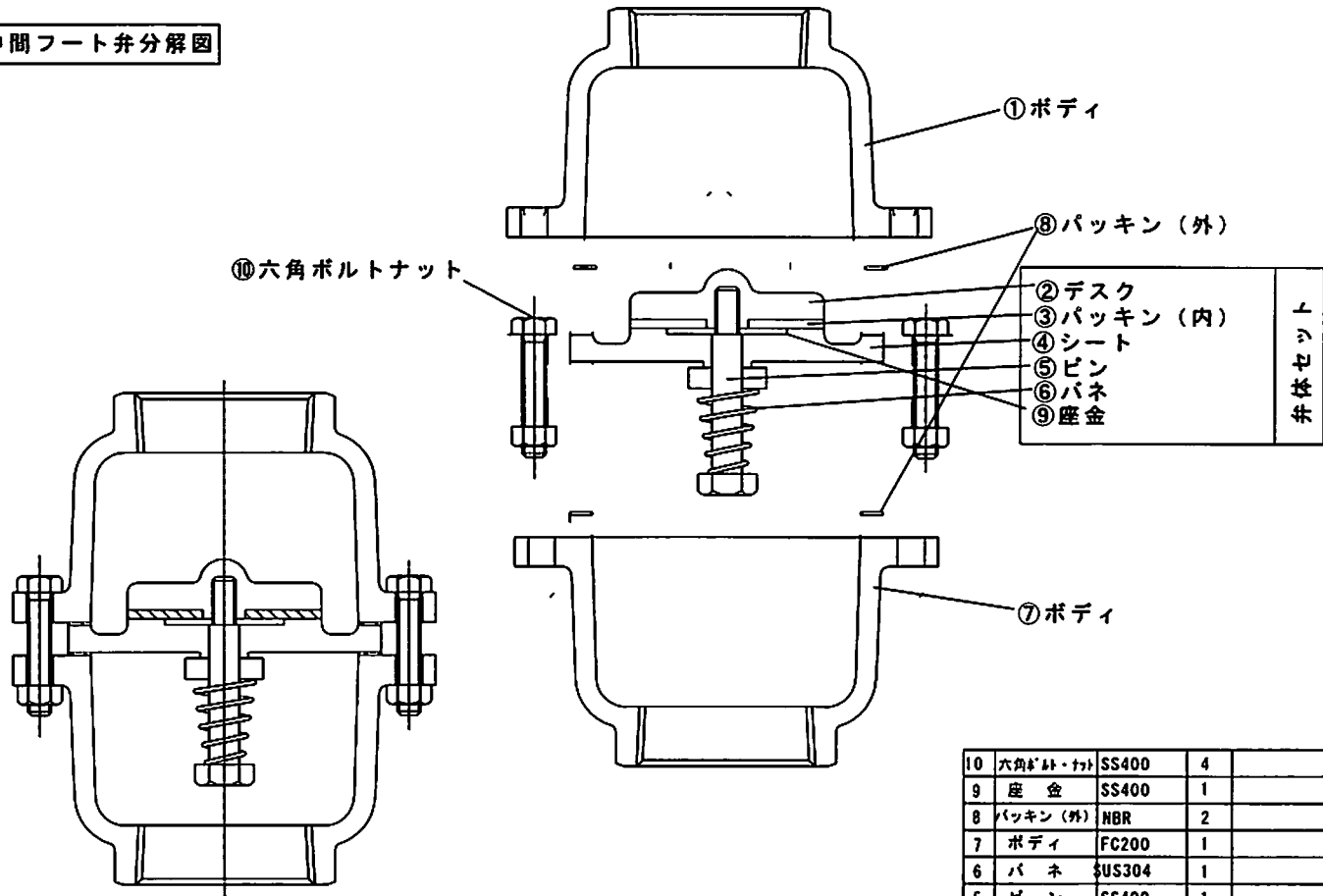
中間フート弁分解図



ト
シ
セ
体
体
状

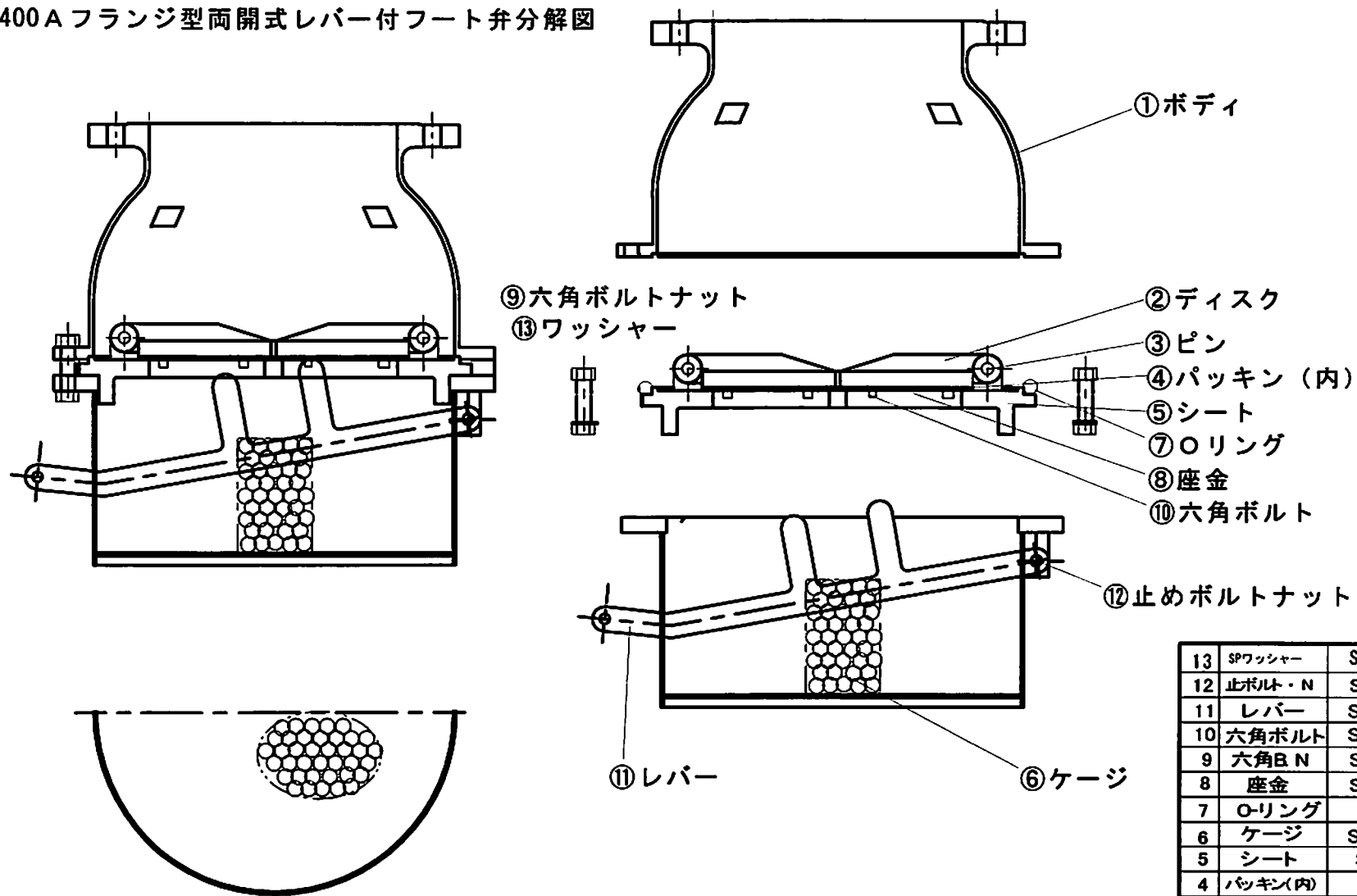
10	なべ小ねじ		3		
9	六角ボルト・ナット		6		
8	座金		1		
7	パッキン (外)		2		
6	ボディ		1		
5	シート		1		
4	パッキン (内)		1		
3	ピン		1		
2	ディスク		1		
1	ボディ		1		
番号	部品名	材質	個数	備 考	
名称 (10 K)				承認	2000.3.1 S KITO
フランジ型片開式中間フートバルブ				検図	2000.3.1 Y KITO
				製図	2000.3.1 M OGAWA
株式会社 大阪継手バルブ製作所				図番	TV-12-2

スプリング式中間フート弁分解図



10	六角ボルトナット	SS400	4		
9	座金	SS400	1		
8	パッキン(外)	NBR	2		
7	ボディ	FC200	1		
6	バネ	US304	1		
5	ピン	SS400	1		
4	シート	FC200	1		
3	パッキン(内)	NBR	1		
2	ディスク	FC200	1		
1	ボディ	FC200	1		
番号	部品名	材質	個数	備考	
名称	ネジコミ型			承認	2020.3.1 S.KITO
				検図	2020.3.1 Y.KITO
	スプリング式中間フートバルブ			製図	2020.3.1 H. OGARA
	株式会社 大阪継手バルブ製作所			図番	TV-10-2

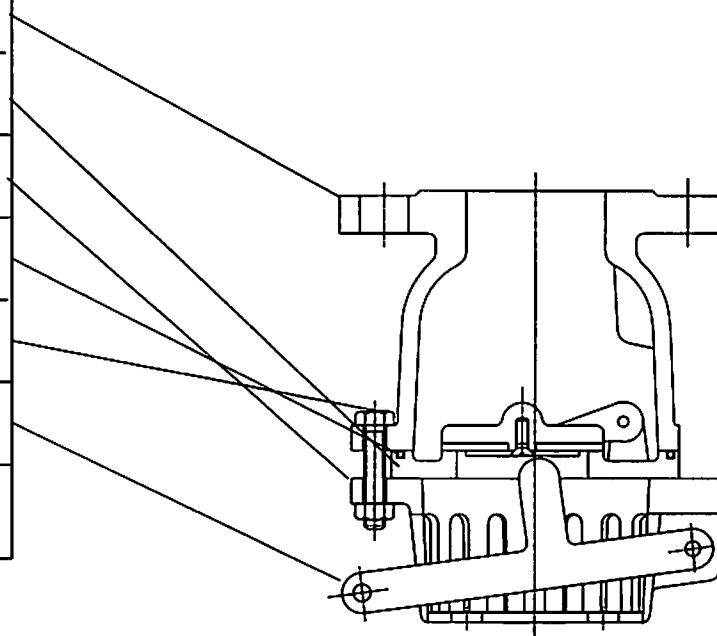
400A フランジ型両開式レバー付フート弁分解図



13	SPワッシャー	SUS304	24	
12	止ボルト・N	SUS304	1	
11	レバー	SUS304	1	
10	六角ボルト	SUS304	24	
9	六角B.N	SUS304	16	
8	座金	SUS304	2	
7	O-リング	NBR	1	
6	ケージ	SUS304	1	パンチングメタル
5	シート	SCS13	1	
4	パッキン(内)	NBR	2	
3	ピン	SUS304	2	
2	ディスク	SCS13	2	
1	ボディ	SCS13	1	
番号	部品名	材質	個数	備考
名称 (ステンレス製)		縮尺	承認	03.01.11 S.Kito
フランジ型 (10K-400A)		1/10	検図	03.01.11 Z.Kito
両開式レバー付フートバルブ			製図	03.01.11 Y.Tera
株式会社 大阪継手バルブ製作所			図番	TV-S400

予備品リスト

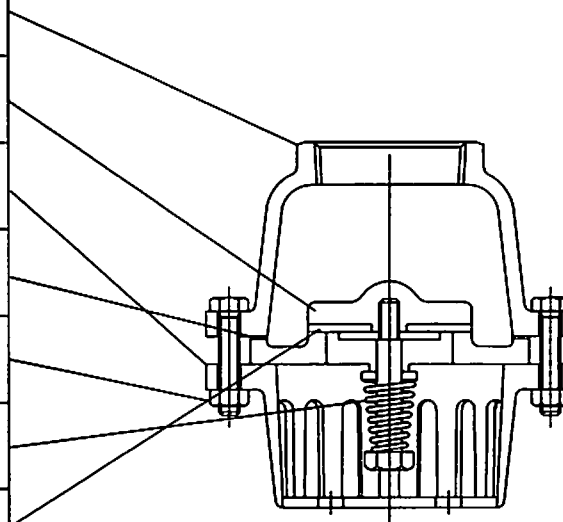
部 品 番 号	部 品 名 (御.発注単位)
1	ボディ
2・3・4・5・8・10	弁体セット
6	ストレーナー
7	外パッキン (ガスケット)
9	六角ボルト・ナット
11・12	レバー
4	内パッキン (弁パッキン)



12	止めボルト・ナット	SUS304		
11	レバー	SCS13		
10	皿小ねじ	SUS304		
9	六角ボルト・ナット	SUS304		
8	座金	SUS304		
7	O-リング	NBR		
6	ケージ	SCS13		
5	シート	SCS13		
4	パッキン (内)	NBR		
3	ピン	SUS304		
2	ディスク	SCS13		
1	ボディ	SCS13		
部号	部品名	材質	個数	備 考
	名称 (ステンレス製)	承認	2000.5.1	S KITO
	フランジ型10 K)	検閲	2000.5.1	Y KITO
	片開式レバー付フットバルブ	製図	2000.5.1	OGARA
株式会社 大阪継手バルブ製作所図番				V-38-2

予備品リスト

部 品 番 号	部 品 名 (ご発注単位)
1	ボディ
2・3・4・5・7・9	弁体セット
6	ストレーナー
8	外パッキン (ガスケット)
9	六角ボルト・ナット
7	バネ
4	内パッキン (弁パッキン)



10	六角ボルト・ナット	SS400	4	
9	座金	SS400	1	
8	パッキン (外)	NBR	1	
7	バネ	SUS304	1	
6	ケージ	FC200	1	
5	シート	FC200	1	
4	パッキン (内)	NBR	1	
3	ピン	SS400	1	
2	ディスク	FC200	1	
1	ボディ	FC200	1	
品名	部品名	材質	個数	備 考
名称		承認	2000 3 1	S KITO
ネジコミ型ｽﾌﾟﾘﾝｸﾞ式ﾌｰﾄﾞﾊﾞﾙﾌﾞ		検印	2000 3 1	T KITO
		製印	2000 3 1	OGABA
株式会社	大阪経手バルブ製作所	図番	TV-9-2	

<取り付ける前に必ずお読みください。>



@ 各パーツ交換に関しましては、必ず弊社製のもので、弊社指定の部品を使用いただき、必ず弊社品質関係営業関係部門へのご連絡をお願いいたします。

特に故障・トラブル時の分解、部品取り替えの場合は故障の原因究明にも影響しますので、弊社へのご連絡処理方法をご相談くださるようご面倒ですがお願い申し上げます。

ご連絡のない場合、及び弊社以外の部品による修理交換による故障・トラブルについての保証は致しかねますのでよろしくお願い申し上げます。

(株)大阪継手バルブ製作所

TEL:06-6659-0015 IP電話:050-3518-3223

FAX:06-6659-0018

メール: 営業は 岡:oka-otvs@otvs.co.jp

保澤:yasuzawa-otvs@otvs.co.jp

技術は寺山:terayama-otvs@otvs.co.jp

経理は谷川:tanigawa-otvs@otvs.co.jp

へお願いいたします。